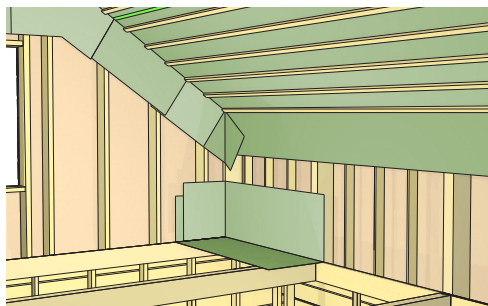
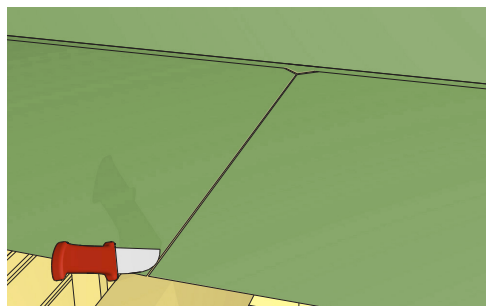


Ilmatiiviys

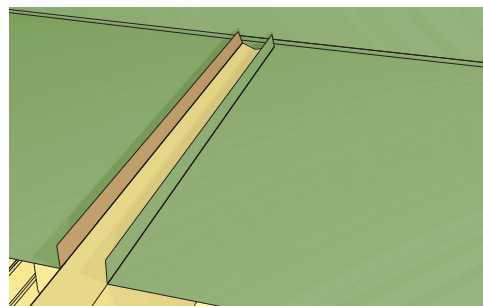
Alapaarteen läpivienti avoimeen tilaan



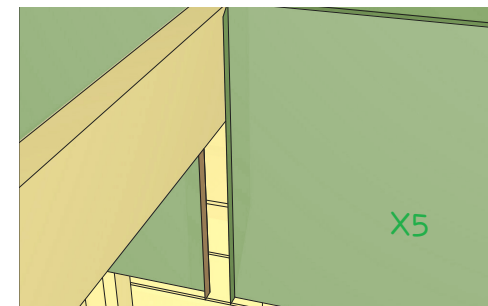
1. Taita puolet ilman/höyrynsulusta sivuseinää vasten ja puolet kattoristikoiden päälle. Jätä sulkua päätyseinälle noin 500 mm.



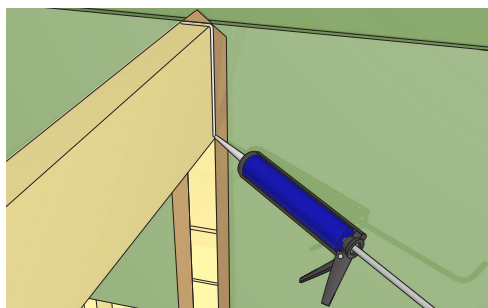
2. Viillä ilman/höyrynsulun taitteeseen kuvan mukainen kolmio ristikon alapaarteen kohdalle. Jatka viiltoa alapaarteen keskikohtaa pitkin.



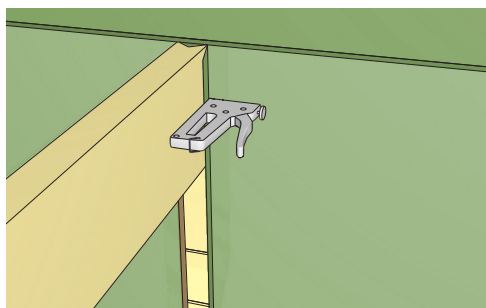
3. Taita viilletyt kohdat ylös kuvan mukaisesti.



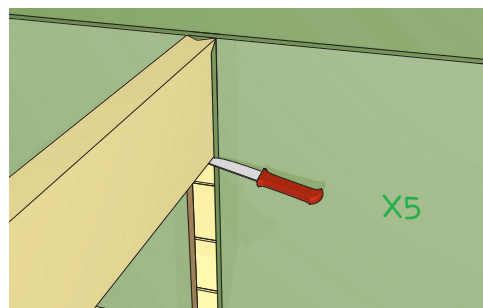
4. Käännä ilman/höyrynsulku alas.



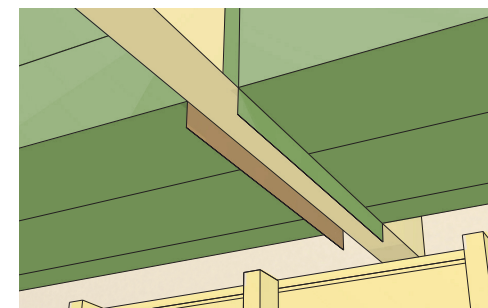
5. Taita ilman/höyrynsulun osat pois edestä ja pursota tiivistemassaa alapaarteisiin.



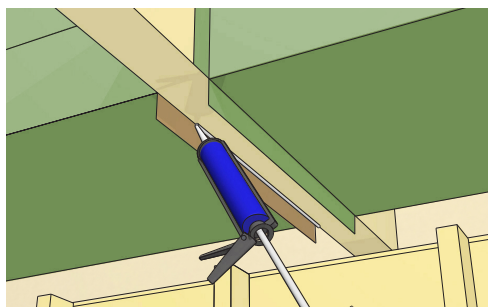
6. Kiinnitä taitteet alapaarteisiin nitojalla.



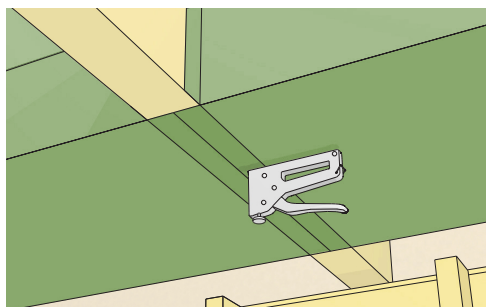
7. Leikkaa ilman/höyrynsulku kattoristikon alapintaa vasten.



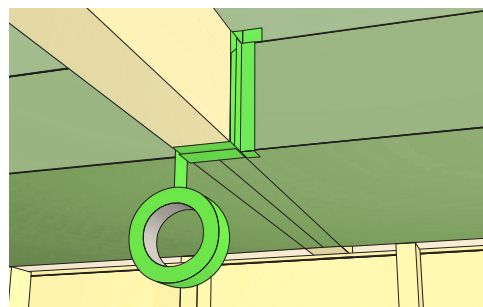
8. Käännä ilman/höyrynsulku katon suuntaiseksi.



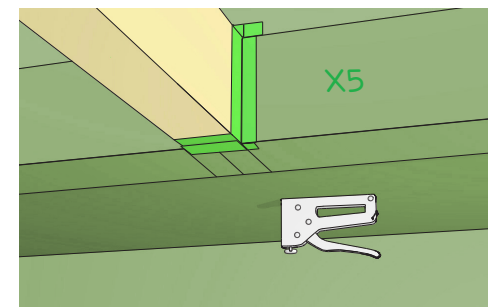
9. Pursota tiivistemassaa taitoskohtiin.



10. Kiinnitä ilman/höyrynsulku ristikon alapintaan nitojalla.



11. Varmista alapaarteen ilman/höyrynsulku teipillä.



12. Lisää seuraava ilman/höyrynsulku kattoristikon alapintaan. Limitä seinän sulun kanssa n. 500 mm.