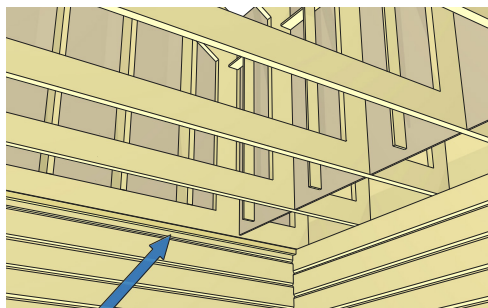
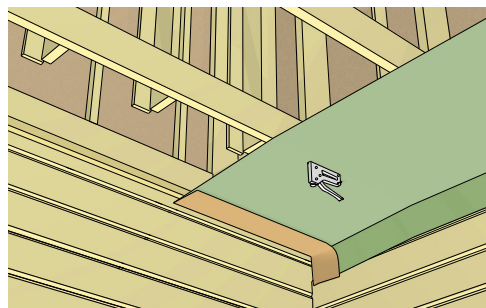


Ilmatiiviys

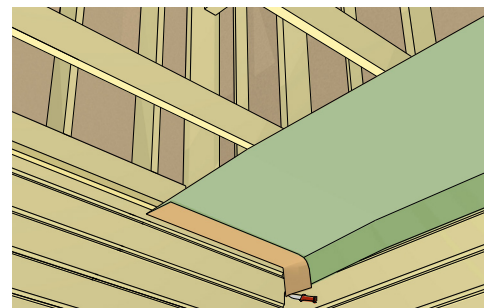
Yläpohja/välipohja/hirsiseinä



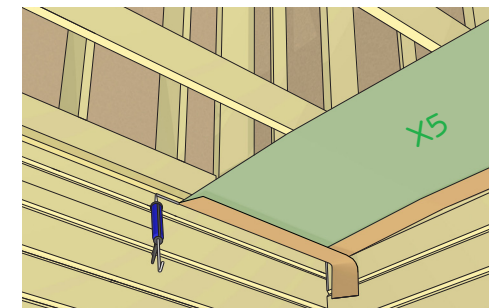
1. Kiinnitä päätyseinää vasten olevan kattoristikon alapinnan tasolle 45 x 45 mm rima, joka varmistaa kiinnityskohdat koolausrimoille.



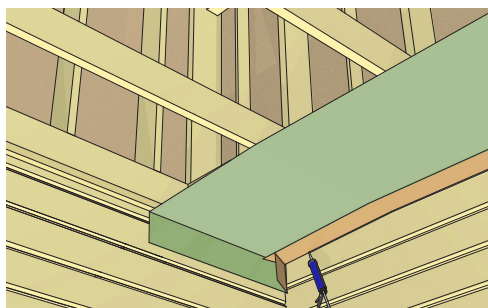
2. Kiinnitä ilman/höyrynsulku nitojalla alapaarteisiin. Taita sulkua seinälle noin 200 mm.



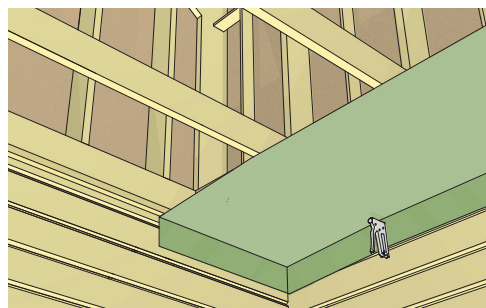
3. Nurkan asennus: Leikkaa ilman/höyrynsulun nurkka auki.



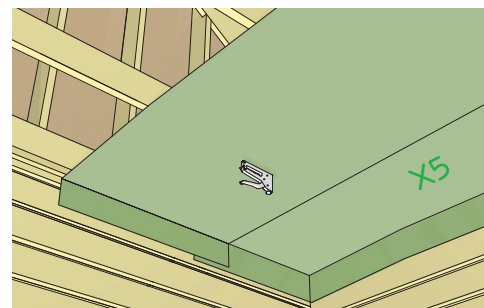
4. Tiivistä päätyseinän ja ilman/höyrynsulun yhtymäkohta tiivistysmassalla (esim. Sikaflex-11FC+). Laita tiivistysmassaa myös nurkkaan tulevan kiinnitysriman kohdalle.



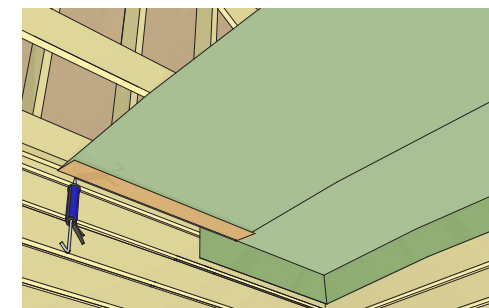
5. Tiivistä sivuseinän ja ilman/höyrynsulun yhtymäkohta tiivistysmassalla (esim. Sikaflex-11FC+).



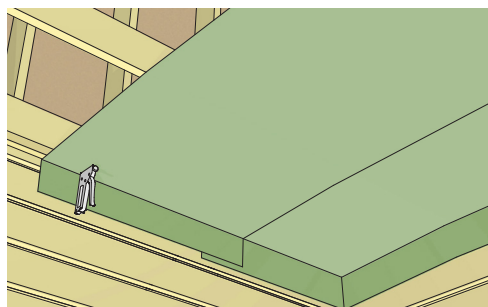
6. Kiinnitä ilman/höyrynsulku nitojalla seiniin yläosastaan.



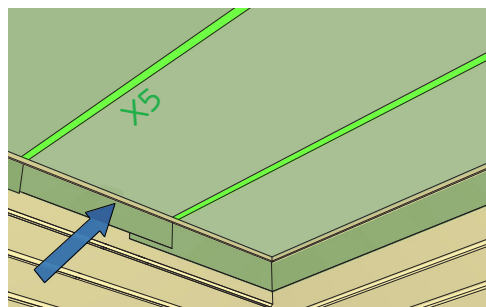
7. Kiinnitä seuraava ilman/höyrynsulkukaista nitojalla alapaarteisiin, limitä sulkuja 200 mm.



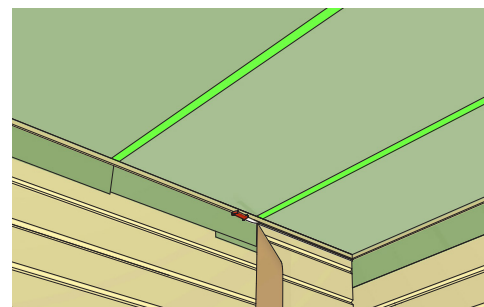
8. Tiivistä seinän ja ilman/höyrynsulun yhtymäkohta tiivistysmassalla (esim. Sikaflex-11FC+).



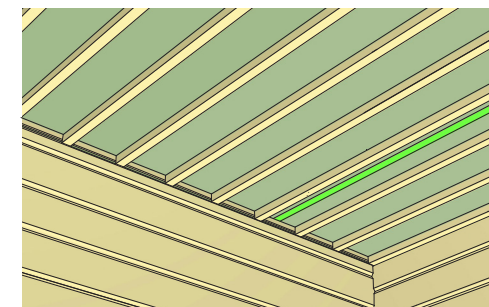
9. Kiinnitä ilman/höyrynsulku nitojalla päätyseinään. Lisää loput ilman/höyrynsulut.



10. Varmista ilman/höyrynsulun ja seinän tiivisyä seiniin kiinnitettävällä rimalla.



11. Leikkaa ylimääräiset ilman/höyrynsulut rimojen alareunaa vasten pois.



12. Asenna kattoverhouksen koolausrimat paikoilleen.